

АВТОМАТИКА РЕГУЛИРОВАНИЯ

ПУЛЬТ ДИСТАНЦИОННОГО УПРАВЛЕНИЯ (REC 08) Артикул 20001776



НАЗНАЧЕНИЕ

Пульт дистанционного управления REC 08 предназначен для удаленного управления настенными котлами **MYNUTE GREEN**.

ФУНКЦИОНАЛЬНЫЕ ВОЗМОЖНОСТИ

Встроенный датчик температуры в помещении.
Возможность ручной корректировки температуры в помещении.
Встроенный недельный хронотермостат.
Возможность изменения режима работы котла (зима-лето).
Возможность изменения температуры в контуре отопления и ГВС.
Возможность разблокировки котла после аварийной остановки.
Интерактивный ЖК – дисплей с возможностью визуализации следующей информации:

- текущая наружная температура;
- текущая температура в помещении;
- текущая и заданная температура в контуре ГВС;
- текущая и расчетная температура в подающей линии контура отопления
- текущее время и день недели;
- коды неисправностей в случае блокировки котла;

РЕГУЛЯТОР КОМНАТНОЙ ТЕМПЕРАТУРЫ С НЕДЕЛЬНЫМ ПРОГРАММИРОВАНИЕМ Артикул 1100279



НАЗНАЧЕНИЕ

Позволяет поддерживать в помещении, где он установлен заданную температуру воздуха.

ОБЛАСТЬ ПРИМЕНЕНИЯ

Любые водогрейные котлы из данного каталога, кроме энергонезависимых серий **NOVELLA AVTONOM** и **АОГВ**.

ФУНКЦИОНАЛЬНЫЕ ВОЗМОЖНОСТИ

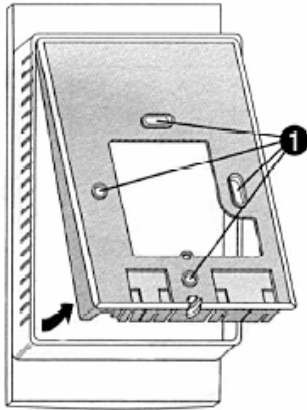
Возможность недельного программирования температуры в помещении.
Возможность установки 3 фиксированных температур для разных режимов работы.
ЖК – дисплей с возможностью визуализации следующей информации:

- текущая и заданная температура воздуха в помещении;
- текущее время;
- текущий день недели;
- индикация текущего режима работы;
- индикация запроса на включение котла;
- индикатор разрядки батареек;

АВТОМАТИКА РЕГУЛИРОВАНИЯ

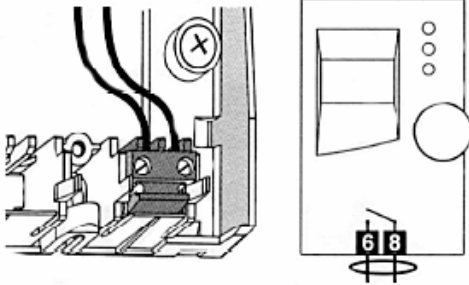
ТЕХНИЧЕСКИЕ ХАРАКТЕРИСТИКИ

Электропитание	3 батарейки типа ААА 1,5В
Контакты	1А 230В
Электрическая защита	IP30
Диапазон установки температуры	от 5°С до 30°С – 2 фикс. температуры от 5°С до 15°С – 1 фикс. температура
Габаритные размеры ВхШхГ	128x85x31 мм



УСТАНОВКА

Регулятор комнатной температуры должен устанавливаться на внутренней стене в помещении на высоте не ниже 1,5м от пола. Месторасположение регулятора должно быть выбрано так, чтобы исключить воздействие на него сторонних источников тепла и холода, а также сквозняков. Для крепления регулятора необходимо отсоединить заднюю поверхность и закрепить ее на стене, используя отверстия 1.



ЭЛЕКТРИЧЕСКИЕ ПОДКЛЮЧЕНИЯ

Регулятор комнатной температуры подключается к специальным клеммам на котле, на которых стандартно установлена перемычка. Перемычку следует удалить. Двухжильный провод от клемм котла подключается к клеммам 6-8 клеммника регулятора комнатной температуры. Схемы подключения регулятора комнатной температуры к котлам см. в описаниях соответствующих котлов.

КОМПЛЕКТАЦИЯ

Регулятор комнатной температуры– 1шт.

РЕГУЛЯТОР КОМНАТНОЙ ТЕМПЕРАТУРЫ Артикул 695449



НАЗНАЧЕНИЕ

Позволяет поддерживать в помещении, где он установлен заданную температуру воздуха.

ОБЛАСТЬ ПРИМЕНЕНИЯ

Любые водогрейные котлы из данного каталога, кроме энергонезависимых серий **NOVELLA AVTONOM** и **АОГВ**.

ФУНКЦИОНАЛЬНЫЕ ВОЗМОЖНОСТИ

Возможность ручной установки температуры в помещении
Отсутствие необходимости подключения электропитания

ТЕХНИЧЕСКИЕ ХАРАКТЕРИСТИКИ

Контакты	2,5А 250В
Диапазон установки температуры	от 5°С до 30°С
Габаритные размеры ВхШхГ	128x85x31 мм

АВТОМАТИКА РЕГУЛИРОВАНИЯ

УСТАНОВКА

Регулятор комнатной температуры должен устанавливаться на внутренней стене в помещении на высоте не ниже 1,5м от пола. Месторасположение регулятора должно быть выбрано так, чтобы исключить воздействие на него сторонних источников тепла и холода, а также сквозняков. Для крепления регулятора необходимо отсоединить заднюю поверхность и закрепить ее на стене, используя предназначенные для этого отверстия.

ЭЛЕКТРИЧЕСКИЕ ПОДКЛЮЧЕНИЯ

Регулятор комнатной температуры подключается к специальным клеммам на котле, на которых стандартно установлена перемычка. Перемычку следует удалить. Двухжильный провод от клемм котла подключается к клеммам 6-8 клеммника регулятора комнатной температуры. Схемы подключения регулятора комнатной температуры к котлам см. в описаниях соответствующих котлов.

КОМПЛЕКТАЦИЯ

Регулятор комнатной температуры– 1шт.

ДАТЧИК НАРУЖНОЙ ТЕМПЕРАТУРЫ

артикул 1100439

артикул 1100799

НАЗНАЧЕНИЕ

Измеряет температуру наружного воздуха. Необходим для работы автоматики котла в погодозависимом режиме (температура воды в контуре отопления меняется автоматически в зависимости от температуры наружного воздуха).



ОБЛАСТЬ ПРИМЕНЕНИЯ

Артикул 1100439:используется с пультом дистанционного управления **REC 5 (артикул 1103029)** и настенными котлами серии **EXCLUSIVE**.

Артикул 1100799:используется с конденсационными котлами серии **MYNUTE GREEN**.

УСТАНОВКА

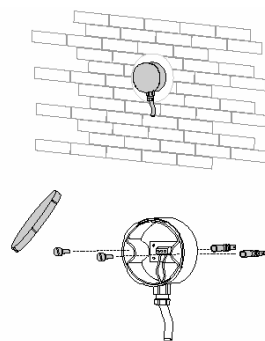
При монтаже датчика наружной температуры важно выбрать правильное его месторасположение. Датчик должен быть установлен с внешней стороны здания, на уровне приблизительно 2/3 высоты СЕВЕРНОГО или СЕВЕРО-ЗАПАДНОГО фасада, вдали от дымоходов, дверей, окон и солнечных участков. Для подключения датчика к котлу используется двухжильный гибкий кабель в двойной изоляции сечением 0,5 – 1 мм² (не входит в комплект поставки).

⚠ Датчик должен быть установлен на ровной поверхности.

⚠ Максимальная длина соединительного кабеля между датчиком и котлом составляет 30 метров.

⚠ Соединительный кабель между датчиком и котлом должен быть цельным, без каких-либо соединений.

⚠ Канал, в котором проложен кабель датчика, должен быть отделен от прочих силовых кабелей (230 В).



КОМПЛЕКТ ПОСТАВКИ

Датчик наружной температуры – 1шт.

Крепежные винты